

POUF



Dossier : Fixe.

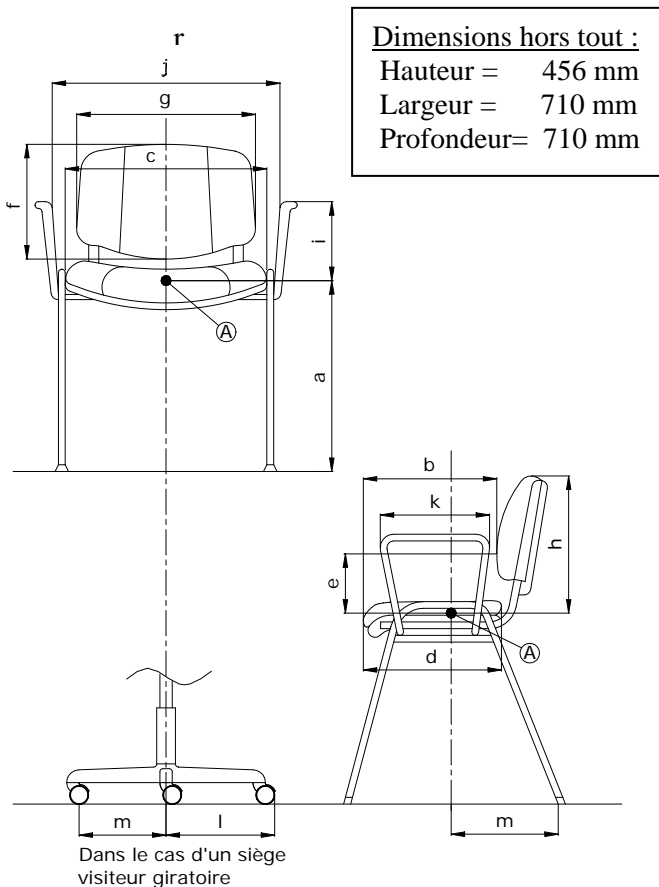
Assise : Fixe.

Piètement : 4 pieds.

Fabrication : France.

Observations : -

Schéma générique de la norme




Fauteuil de Repos et Chauffeuse*

Dimension fonctionnelle		Mesures	
Hauteur d'assise	Fixe	a	400
	Réglable		-
Profondeur d'assise		b	490
Largeur de l'assise		c	460
Largeur utile entre les accotoirs		r	-
Profondeur du plateau d'assise		d	-
Hauteur du point le plus saillant du dossier au-dessus de l'assise		e	-
Hauteur du dossier		f	-
Largeur utile du dossier	Siège Chauffeuse	g	-
			-
Hauteur du sommet du dossier fixe, au-dessus de l'assise		h	-
Hauteur de l'accotoir par rapport à l'assise		i	-
Longueur des accotoirs		k	-
Longueur de la branche du piètement		l	-
Stabilité		m	-

* Les caractéristiques dimensionnelles de la norme NF EN 13761 ne s'appliquent pas aux fauteuils de repos et chauffeuses.

Fiche Technique	Date d'élaboration	Conditions de validité	Page
FT943 STP00	15 février 2012	Les données de cette fiche technique sont valides à sa date d'élaboration. Toute évolution du produit ne donne pas lieu à mise à jour systématique si les caractéristiques fondamentales du produit ne sont pas modifiées.	1/2

	FICHE TECHNIQUE PRODUIT	N° 943
	STP00	

DESCRIPTION

Mousse MonoCoque – Dossier/Assise	YSTMOP90	Monocoque assise-dossier en polyuréthane injecté (densité 45 kg/m ³) sur armature métallique. Couture de tension renforcée par bande polyester adhésive.
Patins	YSTPAT80NO	4 patins en polypropylène noir 62x79 avec boulon intégré de 10x35 vissés dans l'armature.

EMBALLAGE, CONDITIONNEMENT, POIDS, VOLUME:

Poids net	Poids brut	Type d'emballage	Unité / carton	Volume du carton	Unité / palette	Cartons / palette	Dimensions de la palette L x P x H (cm)
11,7 kg	13,5 kg	monté	1	0,28 m ³	8	8	80 x 150 x 165
					10	10	80 x 150 x 205
					12	12	80 x 150 x 240

CARACTERISTIQUES :

Pouf contemporain, modulaire, s'adaptant parfaitement à tout espace d'accueil. Excellent niveau de confort par épais rembourrage mousses haute densité.

Options :

Tablette porte-objets 90° et 180° en finition gris titan.



DATE DE SORTIE : Février 2010.

GARANTIE: 5 ans.

Fiche Technique	Date d'élaboration	Conditions de validité	Page
FT943 STP00	15 février 2012	Les données de cette fiche technique sont valides à sa date d'élaboration. Toute évolution du produit ne donne pas lieu à mise à jour systématique si les caractéristiques fondamentales du produit ne sont pas modifiées.	2/2