

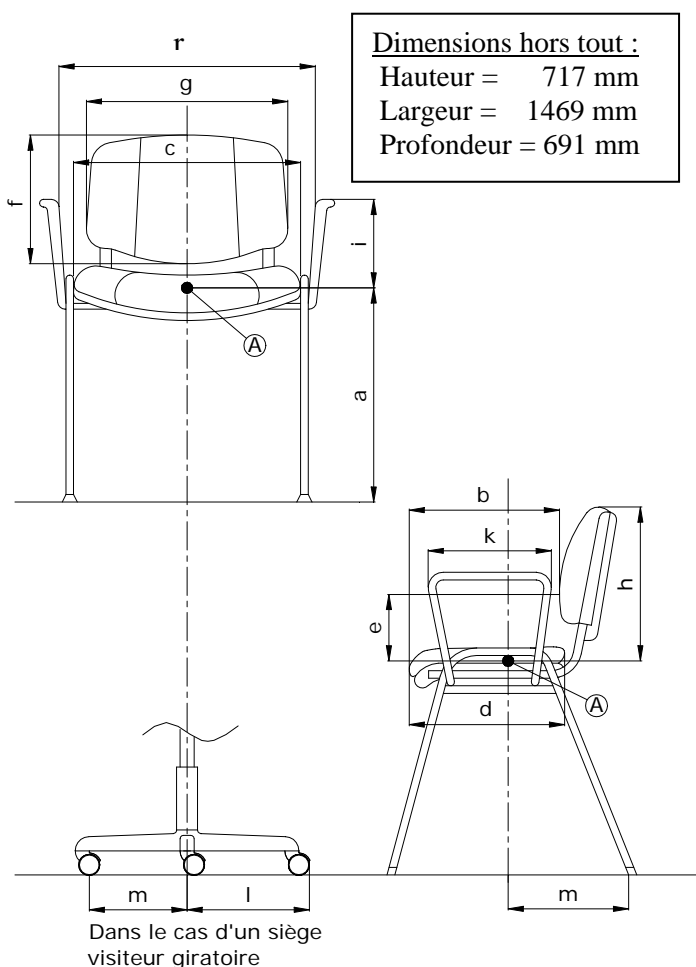

BANQUETTE 2 PLACES AVEC ACCOUDOIRS
Dossier : Fixe.

Assise : Fixe.

Piètement : Type 4 pieds.

Fabrication : France.

Observations : Finition métal : époxy aluminium.

Schéma générique de la norme

Fauteuil de Repos et Chauffeuse*

Dimension fonctionnelle		Mesures
Hauteur d'assise	Fixe	a
	Réglable	
Profondeur d'assise		b
Largeur de l'assise		c
Largeur utile entre les accotoirs		r
Profondeur du plateau d'assise		d
Hauteur du point le plus saillant du dossier au-dessus de l'assise		e
Hauteur du dossier		f
Largeur utile du dossier	Siège	g
	Chauffeuse	
Hauteur du sommet du dossier fixe, au-dessus de l'assise		h
Hauteur de l'accotoir par rapport à l'assise		i
Longueur des accotoirs		k
Longueur de la branche du piètement		l
Stabilité		m

* Les caractéristiques dimensionnelles de la norme NF EN 13761 ne s'appliquent pas aux fauteuils de repos et chauffeuses.

	FICHE TECHNIQUE PRODUIT	N° 875
	ARY1/20	

DESCRIPTION

Support Dossier	YARDOBO50	Bois aggloméré, ép. 16 mm.
Mousse Dossier	YARDOMO50	Polyuréthane HR, épaisseur maxi 65 mm, densité 40 kg/m ³ , dureté 8.0.
Fixation Assise / Dossier	YARMDOAN2P	Tube rond ceintré, Ø 25 mm, ép. 2,5 mm. Peint époxy aluminium RAL 9006.
Support Assise	YBOASAH70B	Bois aggloméré standard, ép. 16 mm.
Mousse Assise	YARASMO2P	Polyéther, épaisseur maxi 98 mm, densité 30 kg/m ³ , dureté 5.1 / 5.3.
Support Manchette	YARBRBO90	Bois aggloméré standard, ép. 19 mm.
Mousse Manchette	YARBRMO90	Polyéther, ép.15 mm, densité 40 kg/m ³ , dureté 4.8.
Structure / Piétement	YPIEDRAN2P YPIEGAAN2P	Tube oblong section 40 x 20 mm, ép. 2 mm, peint époxy aluminium RAL 9006. Avec platine acier soudée, ép. 6 mm pour fixation sous assise.
Patins	YPATINAH70	4 patins polyamide noir emboîtés dans le tube.

EMBALLAGE, CONDITIONNEMENT, POIDS, VOLUME:

Poids net	Poids brut	Type d'emballage	Unité / carton	Volume du carton	Unité / palette	Cartons / palette	Dimensions de la palette L x P x H (cm)
23,84 kg	28,84 kg	monté	1	0,78 m ³	2	2	125 x 116 x 171

CARACTERISTIQUES :

Chauffeuse contemporaine 2 places avec accotoirs tapissés. Excellent niveau de confort par épais rembourrage mousse haute densité assise et galbe dossier.

DATE DE SORTIE : Janvier 2011.

GARANTIE: 5 ans.

Fiche Technique	Date d'élaboration	Conditions de validité	Page
FT875 ARY1 20	14 décembre 2010	Les données de cette fiche technique sont valides à sa date d'élaboration. Toute évolution du produit ne donne pas lieu à mise à jour systématique si les caractéristiques fondamentales du produit ne sont pas modifiées.	2/2