

BANQUETTE 2 PLACES PIETEMENT BOIS



Dossier : Fixe

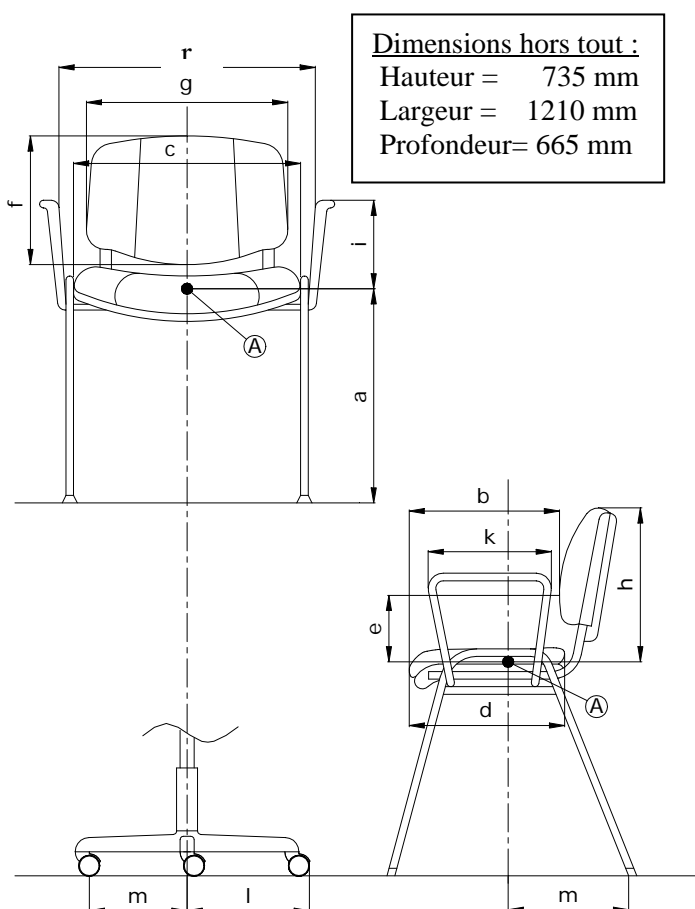
Assise : Fixe

Piètement : Type 4 pieds.

Fabrication : France

Observations : Paires d'accotoirs avec manchettes tapissées ou en bois finition poirier optionnels.

Schéma générique de la norme



Dimensions hors tout :

Hauteur = 735 mm

Largeur = 1210 mm

Profondeur = 665 mm


Dans le cas d'un siège visiteur giratoire

Fauteuil de Repos et Chauffeuse*

Dimension fonctionnelle		Mesures	
Hauteur d'assise	Fixe	a	361
	Réglable		-
Profondeur d'assise		b	490
Largeur de l'assise		c	1112
Largeur utile entre les accotoirs		r	-
Profondeur du plateau d'assise		d	483
Hauteur du point le plus saillant du dossier au-dessus de l'assise		e	108
Hauteur du dossier		f	335
Largeur utile du dossier	Siège	g	-
	Chauffeuse		485
Hauteur du sommet du dossier fixe, au-dessus de l'assise		h	393
Hauteur de l'accotoir par rapport à l'assise		i	-
Longueur des accotoirs		k	-
Longueur de la branche du piètement		l	-
Stabilité		m	288

* Les caractéristiques dimensionnelles de la norme NF EN 13761 ne s'appliquent pas aux fauteuils de repos et chauffeuses.

Fiche Technique	Date d'élaboration	Conditions de validité	Page
FT 491 ABY0 P0	16 septembre 2003	Les données de cette fiche technique sont valides à sa date d'élaboration. Toute évolution du produit ne donne pas lieu à mise à jour systématique si les caractéristiques fondamentales du produit ne sont pas modifiées.	1/2

	FICHE TECHNIQUE PRODUIT	N° 491
	ABY0/P0	

DESCRIPTION

Coque Dossier	YBODOAH70	Bois moulé, ép. 8 mm, recouvert de tissu.
Support Dossier	YBODOAH70	Bois moulé, ép. 8 mm.
Mousse Dossier	YMODOAH70	Polyéther, ép. 40 mm, densité 28 Kg/m ³ , dureté 65.
Fixation Assise / Dossier	YFIXDOAH2P	Tube rond cintré, Ø 25 mm, ép. 2,5 mm. Peint époxy aluminium RAL 9006.
Support Assise	YBOASAH2P	Bois aggloméré standard, ép. 16 mm.
Mousse Assise	YMOASAH2P	Polyéther, épaisseur moyenne 70 mm, densité 30 Kg/m ³ , dureté 5.1 / 5.3.
Structure / Piétement	YABPIDRPO YABPIGAPO YAB2TAVAPO YAB2TARRPO	Piétement formé de 4 parties : <ul style="list-style-type: none"> • 2 côtés pour les 4 pieds en hêtre lamellé-collé section 47 x 33 mm. • 1 traverse avant, section 25 x 60 mm. • 1 traverse arrière avec empreinte pour le fixation assise / dossier, section 25 x 110 mm.
Patins	YPATINAB72	4 patins en téflon cloués sur le piétement.

EMBALLAGE, CONDITIONNEMENT, POIDS, VOLUME:

Poids net	Poids brut	Type d'emballage	Unité / carton	Volume du carton	Unité / palette	Cartons / palette	Dimensions de la palette L x P x H (cm)
26,9 Kg	32,3 kg	monté	1	0,78 m ³	2	2	125 x 116 x 171

CARACTERISTIQUES :

Banquette contemporaine 2 places. Excellent niveau de confort par épais rembourrage mousses haute densité et galbe dossier. Élégant piétement en bois lamellé-collé de forme elliptique. Finition piétement teinté poirier et parties métal finition époxy aluminium. Parties arrières des dossiers tapissées.

Exceptionnel rapport qualité/prix.

DATE DE SORTIE : Mai 2000.

GARANTIE : 5 ans.

Fiche Technique	Date d'élaboration	Conditions de validité	Page
FT 491 ABY0 P0	16 septembre 2003	Les données de cette fiche technique sont valides à sa date d'élaboration. Toute évolution du produit ne donne pas lieu à mise à jour systématique si les caractéristiques fondamentales du produit ne sont pas modifiées.	2/2