



CHAUFFEUSE 1 PLACE

Dossier : Fixe

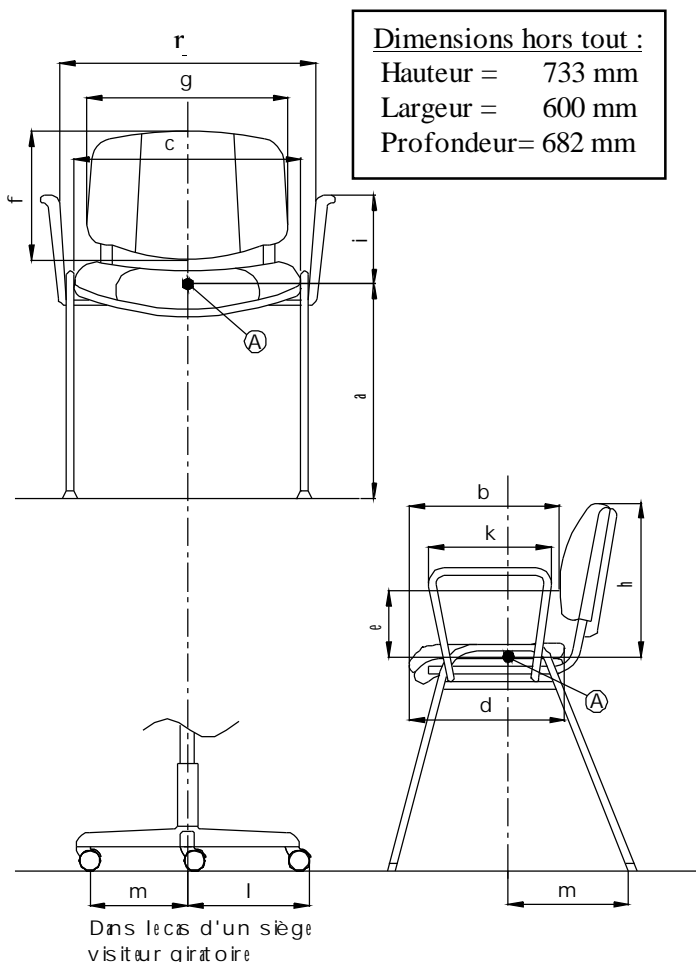
Assise : Fixe

Piètement : Type 4 pieds.

Fabrication : France

Observations : 2 finitions métal : époxy noir (10)
époxy aluminium (20)

Schéma générique de la norme



Fauteuil de Repos et Chauffeuse*

Dimension fonctionnelle		Mesures	
Hauteur d'assise	Fixe	a	364
	Réglable		-
Profondeur d'assise		b	490
Largeur de l'assise		c	519
Largeur utile entre les accotoirs		r	-
Profondeur du plateau d'assise		d	483
Hauteur du point le plus saillant du dossier au-dessus de l'assise		e	108
Hauteur du dossier		f	335
Largeur utile du dossier	Siège	g	-
	Chauffeuse		485
Hauteur du sommet du dossier fixe, au-dessus de l'assise		h	393
Hauteur de l'accotoir par rapport à l'assise		i	-
Longueur des accotoirs		k	-
Longueur de la branche du piètement		l	-
Stabilité		m	327

* Les caractéristiques dimensionnelles de la norme NF EN 13761 ne s'appliquent pas aux fauteuils de repos et chauffeuses.

Fiche Technique	Date d'élaboration	Conditions de validité	Page
FT 321 AHX0 10	4 mai 2004	Les données de cette fiche technique sont valides à sa date d'élaboration. Toute évolution du produit ne donne pas lieu à mise à jour systématique si les caractéristiques fondamentales du produit ne sont pas modifiées.	1/1



FICHE TECHNIQUE PRODUIT

AHX0/10-20

N°

321

DESCRIPTION

Coque Dossier	YBODOAH70	Bois moulé, ép. 8 mm, recouvert de tissu.
Support Dossier	YBODOAH70	Bois moulé, ép. 8 mm.
Mousse Dossier	YMODOAH70	Polyéther, ép. 40 mm, densité 28 Kg/m ³ , dureté 65.
Fixation Assise / Dossier	YARMDOAN2P ou YFIXDOAH2P	Tube rond cintré, Ø 25 mm, ép. 2,5 mm. Peint époxy noir ou époxy aluminium RAL 9006.
Support Assise	YBOASAH70B	Bois aggloméré standard, ép. 16 mm.
Mousse Assise	YMOASAH70	Polyéther, épaisseur moyenne 70 mm, densité 60 Kg/m ³ , dureté 70.
Structure / Piétement	YPIED.AH70 ou YARM.AH72	Tube oblong, section 40 x 20 mm, ép. 2 mm, avec pont sous assise en barre de section 25 x 8 mm peint époxy noir ou époxy aluminium.
Patins	YPATINAH70	4 patins polyamide noir rentrés en force.

EMBALLAGE, CONDITIONNEMENT, POIDS, VOLUME:

Poids net	Poids brut	Type d'emballage	Unité / carton	Volume du carton	Unité / palette	Cartons / palette	Dimensions de la palette
12,5 Kg	16,6 Kg	monté	1	0,44 m ³	6	6	146 x 85 x 228

CARACTERISTIQUES :

Chauffeuse modulaire contemporaine 1 place. Excellent niveau de confort par épais rembourrage mousses haute densité et galbe dossier. Exceptionnel rapport qualité/prix.

DATE DE SORTIE : Septembre 1997.

GARANTIE: 5 ans.

Fiche Technique	Date d'élaboration	Conditions de validité	Page
FT 321 AHX0 10	4 mai 2004	Les données de cette fiche technique sont valides à sa date d'élaboration. Toute évolution du produit ne donne pas lieu à mise à jour systématique si les caractéristiques fondamentales du produit ne sont pas modifiées.	2/2